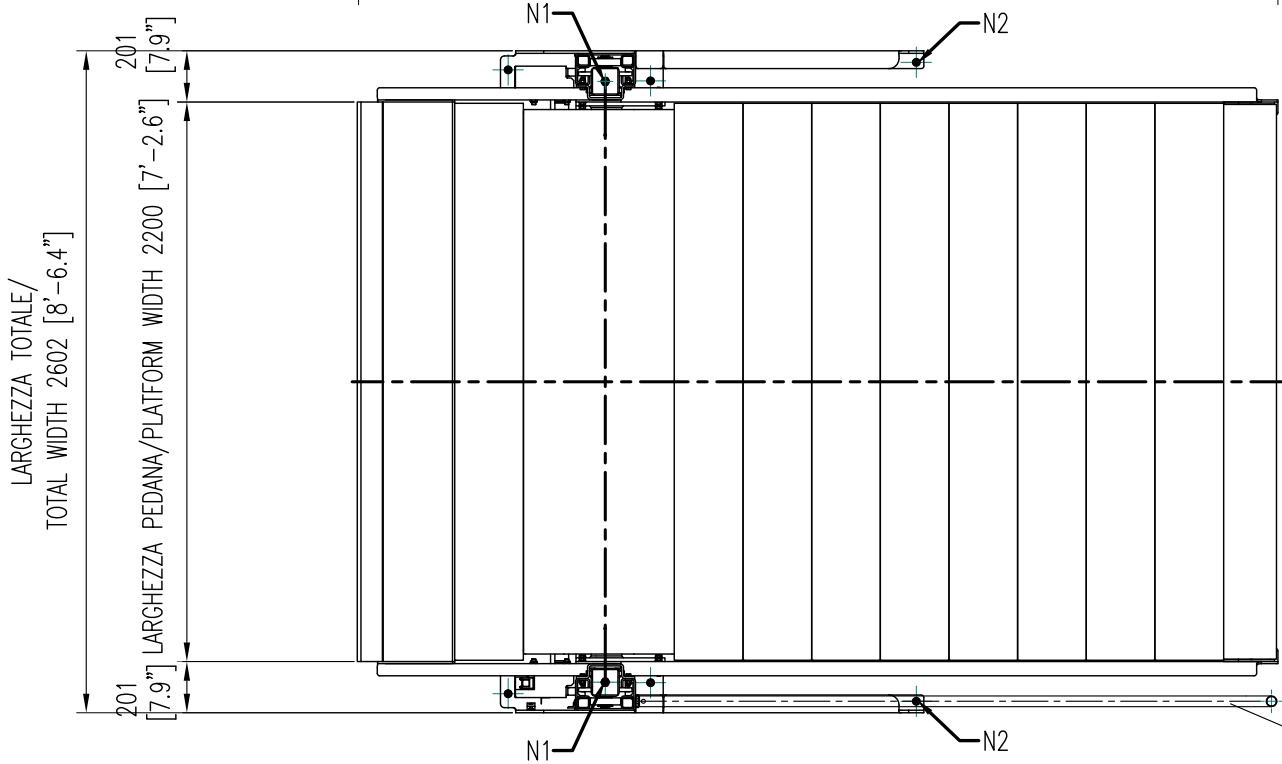
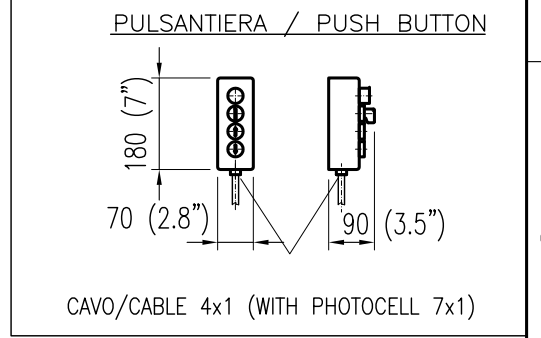
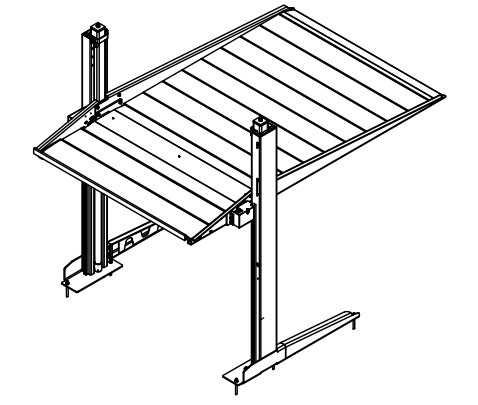


LARGHEZZE PEDANA/ PLATFORM WIDTH (mm-feet)	LARGHEZZE TOTALI/ TOTAL WIDTH (mm-feet)
2200 / 7'-2.6"	2602 / 8'-6.4"
2098 / 6'-10.6"	2500 / 8'-2.4"
1950 / 6'-4.8"	2352 / 7'-8.6"
1850 / 6'-0.8"	2252 / 7'-4.7"



I Carichi indicati sono Statici/Static Loads

LOADS		
CASE:	N1	N2
N1	1600Kg-3520lb	800Kg-1760lb
N2	600Kg-1320lb	1400Kg-3080lb

Pavimenti devono essere fatti in calcestruzzo (Qualità min. C25)
 Floor must to be made of concrete (Quality minimum C25)

PORTATA MAX/MAX CAPACITY	2600 Kg / 5727 lb
CORSA/TRAVEL	1800 mm / 5'-10.8"
FERMATE/STOPS	2
DIAMETRO STELO/CYLINDER ROD DIAMETER	ø32/45 - 1,26"/1,8"
AZIONAMENTO/MAIN POWER	IDRAULICO/HYDRAULIC
ALIMENTAZIONE ELETTRICA/POWER SUPPLY	230V 1ph 60Hz
POTENZA MOTORE/MOTOR POWER	2,2 KW
PRESSIONE OPERATIVA MIN/MIN RUNNING PRESSURE	100 bar
PRESSIONE OPERATIVA MAX/MAX RUNNING PRESSURE	210 bar
CORRENTE NOMINALE/NOMINAL CURRENT	23 A
CORRENTE DI SPUNTO/STARTING CURRENT	126 A
VELOCITA' MEDIA/AVERAGE SPEED	0.04 m/s - 0.13 ft/s
TIPO DI MANOVRA/COMMAND TYPE	INTERNO/ON PLATFORM ESTERNO/AT EACH FLOOR
	UOMO PRESENTE/DEAD MAN

B	13/05/2020	F.M.	LOMAGISTRO	A.C.	AGGIORNATA POSIZIONE CENTRALINA/UPDATED HYDRAULIC UNIT POSITION
A	05/09/2019	LOMAGISTRO	F.M.	A.C.	AGGIORNATI CARICHI/UPDATED LOADS

Rev.	Date	Emesso Issued by	Controllato Checked	Approvato da Approved by	Descrizione Description
------	------	------------------	---------------------	--------------------------	-------------------------

Modello Type BIPARK 26 H=1800 (5'-10.8")- PLATFORM WIDTH=2200 (7'-2.6") - MOTORE 230/1/60 2,2KW

Cliente/Rivenditore Customer/Dealer Comessa UT Work order UT

Materia prima Raw material Protezione superficiale Coating treatment

Descrizione Description LAYOUT GENERALE / GENERAL LAYOUT Trattamento termico Heat treatment

	Materiale Material	Quantità Quantity	Scala Scale 1:30	Data Date 21/11/2016
	Peso totale Total weight 1050 Kg 2310 Lb	Emesso Issued by FM	Controllato Checked P.L.	Approvato da Approved by A.C.
			N° Foglio Sheet N° 1	Di fogli Of sheets 1

Questo disegno e tutte le informazioni in esso contenute sono di proprietà della O.M.E.R. S.p.A. e non può essere duplicato, reso noto a terzi o usato tutto o in parte senza autorizzazione scritta della O.M.E.R. S.p.A. - The informations contained herein are property of O.M.E.R. S.p.A. This material cannot be reproduced or used, all or in part, without O.M.E.R. S.p.A written authorization -

FILE: J\COSTRUTTIVI\BIPARK\BIPARK26\FIGURINI\
 COD. 4016012757 REV. B

RECINZIONI, DISPOSITIVI DI SICUREZZA E PROTEZIONI DEVONO ESSERE DEFINITE DAL DIRETTORE LAVORI CONSIDERANDO IL LAYOUT FINALE E LA CONSEGUENTE ANALISI DEI RISCHI
 FENCES AND SAFETY DEVICES AND PROTECTIONS HAVE TO BE DEFINED BY THE INSTALLATION MANAGER ACCORDING THE FINAL LAYOUT AND THE RELEVANT RISK ANALYS

OMER UNDERLINES THAT:
 - THE LAYOUT IS VALID JUST FOR THE QUOTED DIMENSIONS
 - THE OUT OF SCALE MEASURES ARE HIGHLIGHTED
 - THE LAYOUT CANNOT BE USED TO EXTRACT CONSTRUCTIVE DETAILS, EXCEPT WHERE SPECIFICALLY HIGHLIGHTED
 OMER DECLINES ANY RESPONSIBILITY FOR THE IMPROPER USE OF THE DWG FILE

LA OMER PRECISA CHE:
 - IL LAYOUT È VALIDO SOLTANTO PER LE DIMENSIONI QUOTATE.
 - LE QUOTE FUORI SCALA SONO EVIDENZIATE.
 - IL LAYOUT NON È UTILIZZABILE PER RICAVARNE I DETTAGLI COSTRUTTIVI, SALVO OVE SPECIFICAMENTE EVIDENZIATO.
 LA OMER DECLINA OGNI RESPONSABILITÀ PER L'UTILIZZO IMPROPRIO DEL FILE DWG.