

LA OMER PRECISA CHE:
 - IL LAYOUT È VALIDO SOLTANTO PER LE DIMENSIONI QUOTATE.
 - LE QUOTE FUORI SCALA SONO EVIDENZIATE.
 - IL LAYOUT NON È UTILIZZABILE PER RICAVARNE I DETTAGLI COSTRUTTIVI, SALVO OVE SPECIFICAMENTE EVIDENZIATO.
 LA OMER DECLINA OGNI RESPONSABILITÀ PER L'UTILIZZO IMPROPRIO DEL FILE DWG.

OMER UNDERLINES THAT:
 - THE LAYOUT IS VALID JUST FOR THE QUOTED DIMENSIONS.
 - THE OUT OF SCALE MEASURES ARE HIGHLIGHTED.
 - THE LAYOUT CANNOT BE USED TO EXTRACT CONSTRUCTIVE DETAILS, EXCEPT WHERE SPECIFICALLY HIGHLIGHTED.
 OMER DECLINES ANY RESPONSIBILITY FOR THE IMPROPER USE OF THE DWG FILE.

RECINZIONI, DISPOSITIVI DI SICUREZZA E PROTEZIONI DEVONO ESSERE DEFINITE DAL DIRETTORE LAVORI CONSIDERANDO IL LAYOUT FINALE E LA CONSEGUENTE ANALISI DEI RISCHI

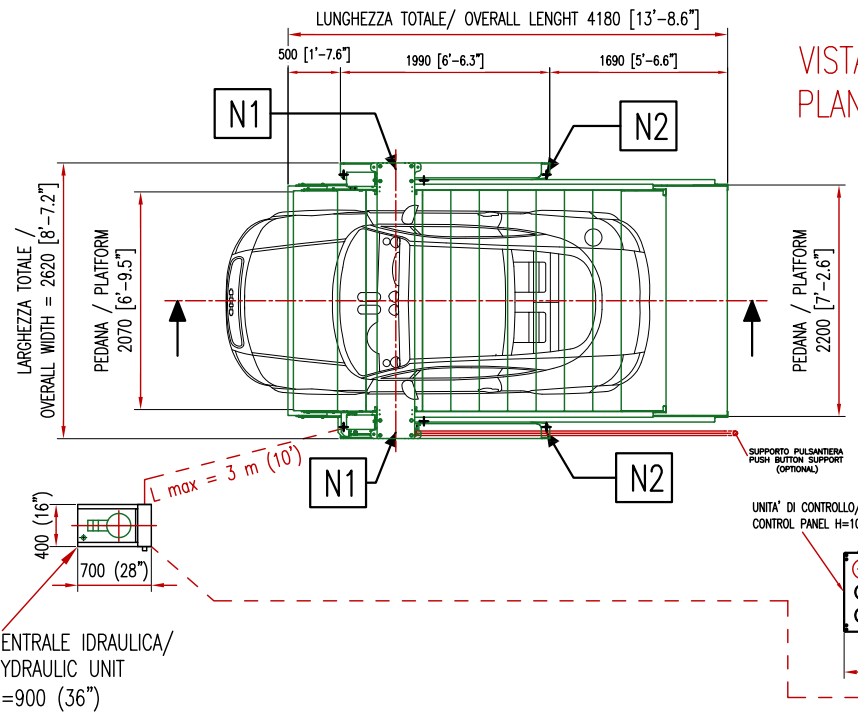
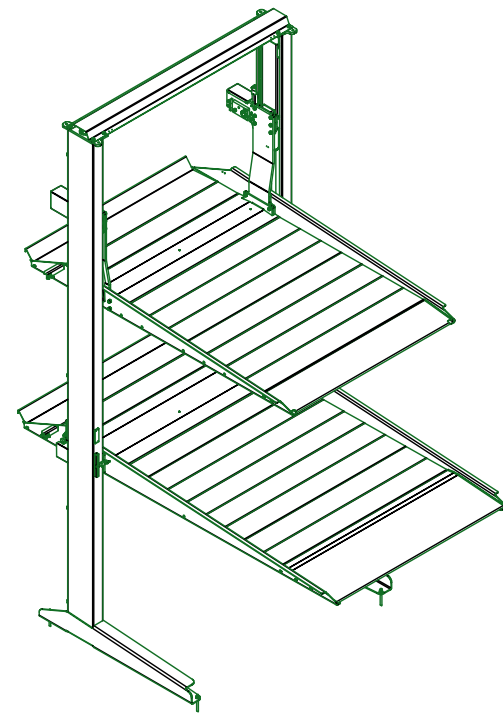
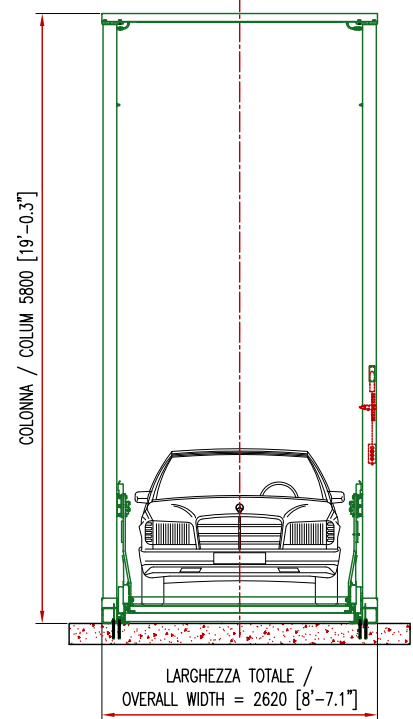
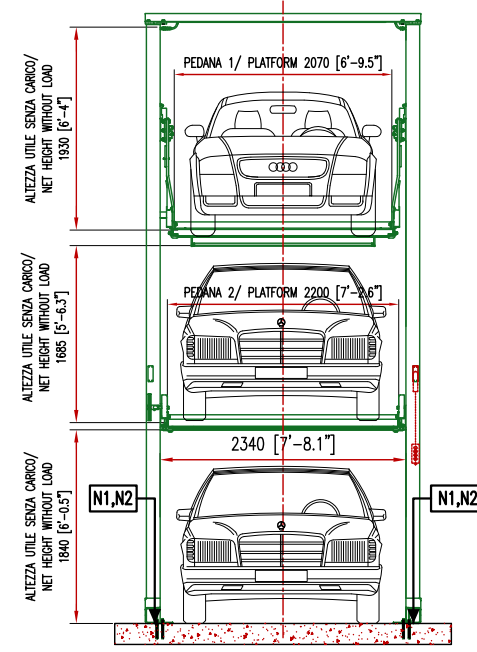
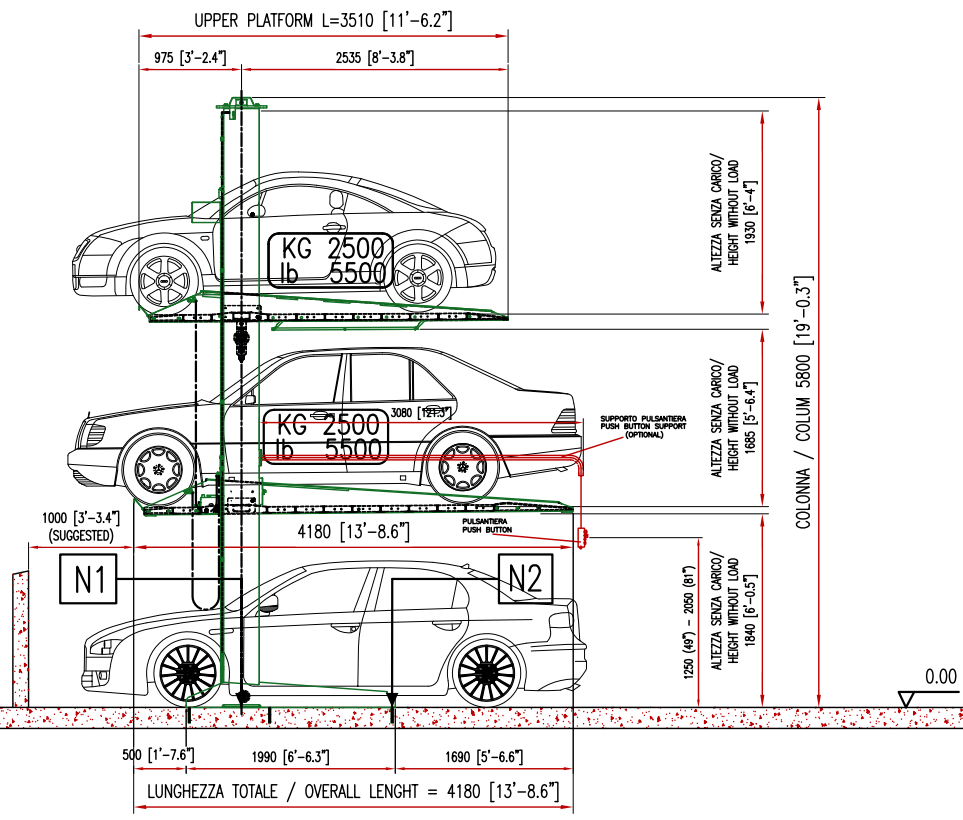
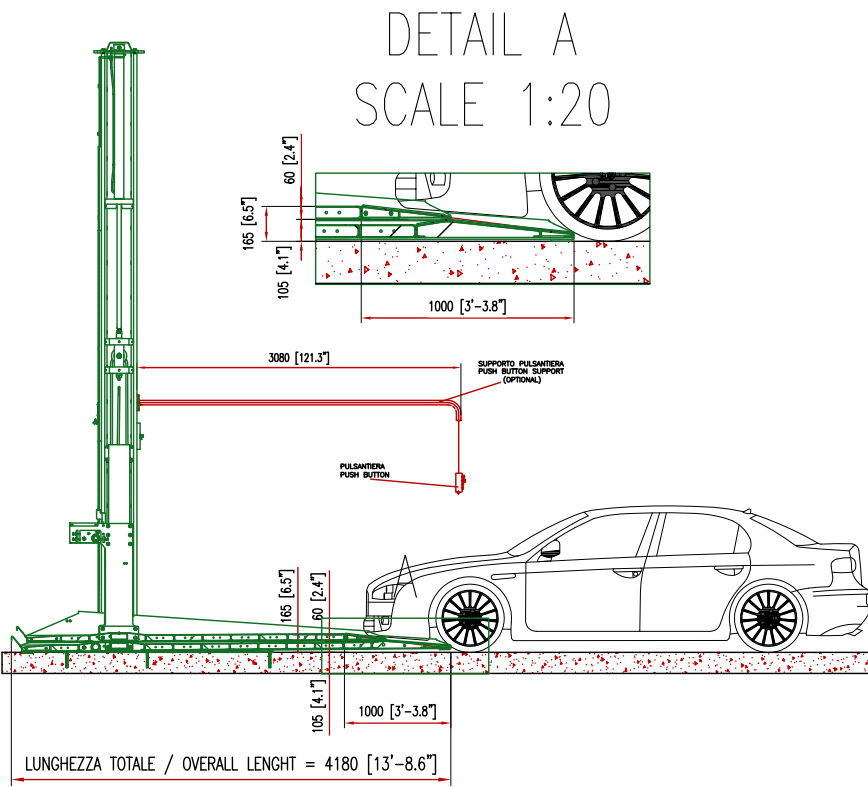
FENCES AND SAFETY DEVICES AND PROTECTIONS HAVE TO BE DEFINED BY THE INSTALLATION MANAGER ACCORDING TO THE FINAL LAYOUT AND THE RELEVANT RISK ANALYSIS

PORTATA MAX/MAX CAPACITY	2500+2500 Kg/5500+5500 lb
CORSA/TRAVEL	1840/3620mm-72.5"/142.5"
FERMATE/STOPS	3
DIAMETRO STELO/CYLINDER ROD DIAMETER	ø40 / 1.57"
AZIONAMENTO/MAIN POWER	IDRAULICO/HYDRAULIC
ALIMENTAZIONE ELETTRICA/POWER SUPPLY	400V 3ph 50Hz
POTENZA MOTORE/MOTOR POWER	2,5 KW
PRESSIONE OPERATIVA MIN/MIN RUNNING PRESSURE	100 bar
PRESSIONE OPERATIVA MAX/MAX RUNNING PRESSURE	280 bar
CORRENTE NOMINALE/NOMINAL CURRENT	6.4 A
CORRENTE DI SPUNTO/STARTING CURRENT	35.8 A
VELOCITÀ MAX/MAX SPEED	0.05 m/s - 0.16 ft/s
TIPO DI MANOVRA/COMMAND TYPE	INTERNO/ON PLATFORM ESTERNO/AT EACH FLOOR
	UOMO PRESENTE/DEAD MAN

POSIZIONE BASSA/
LOWER POSITION

SEZIONE /
SECTION

VISTA LATERALE /
SIDE VIEW



VISTA IN PIANTA/
PLANT VIEW

I Carichi indicati sono Statici/Static Loads

LOADS		
CASE:		
N1	3500Kg-7700lb	2000Kg-4400lb
N2	900Kg-1980lb	2400Kg-5280lb

Rev.	Date	Emesso	Controllato	Approvato da	Descrizione
A	20/11/2018	F.S.	P.L.	A.C.	UPDATED PROTECTION BAR
Modello Type: TRIPARK 25 - H=5800					
Cliente/Rivenditore Customer/Dealer					Commessa UT Work order UT
Materia prima Raw material					Protezione superficiale Coating treatment
Descrizione Description: LAYOUT GENERALE / GENERAL LAYOUT					Trattamento termico Heat treatment
OMER		Materiale Material	Quantità Quantity	Scala Scale	Data Date
		Peso totale Total weight	Emesso Issued by	Approvato da Approved by	N° Foglio Sheet N°
		2400 Kg	F.S.	P.L.	1
			Controllato Checked	Approvato da Approved by	Di fogli Of sheets
			P.L.	A.C.	2

Pavimenti e Murature devono essere fatte in calcestruzzo (Qualità min. C25)
Floor and walls must be made of concrete (Quality minimum C25)

Scostamenti per quote senza indicazione di tolleranza secondo UNI EN 22768-1 grado di precisione	MEDIO	Grado di precisione Precision level	Scostamenti lineari in mm Gruppi dimensionali Linear tolerances in mm	Dimension groups Linear tolerances in mm	Scostamenti angolari Gruppo dimensionale (Lato più) Angular tolerances (Short side)	Dimension angular group tolerances (Short side)
Dimensions without tolerance, according to UNI EN 22768-1, precision level	MEDIUM	Medio / Medium	Dg 0,5 a +3	>10, fino a 50	>10, fino a 50	>10, fino a 50
			+3	50 a 120	50 a 120	50 a 120
			+0,2	120 a 400	120 a 400	120 a 400
			+0,3	400 a 1000	400 a 1000	400 a 1000
			+0,5	1000 a 2000	1000 a 2000	1000 a 2000
			+0,8	2000 a 4000	2000 a 4000	2000 a 4000
			+1,2	oltre 4000	oltre 4000	oltre 4000
			+0,8	fino a 10°	fino a 10°	fino a 10°
			+1,2	10° a 30°	10° a 30°	10° a 30°
			+0,8	30° a 60°	30° a 60°	30° a 60°
			+1,2	60° a 90°	60° a 90°	60° a 90°

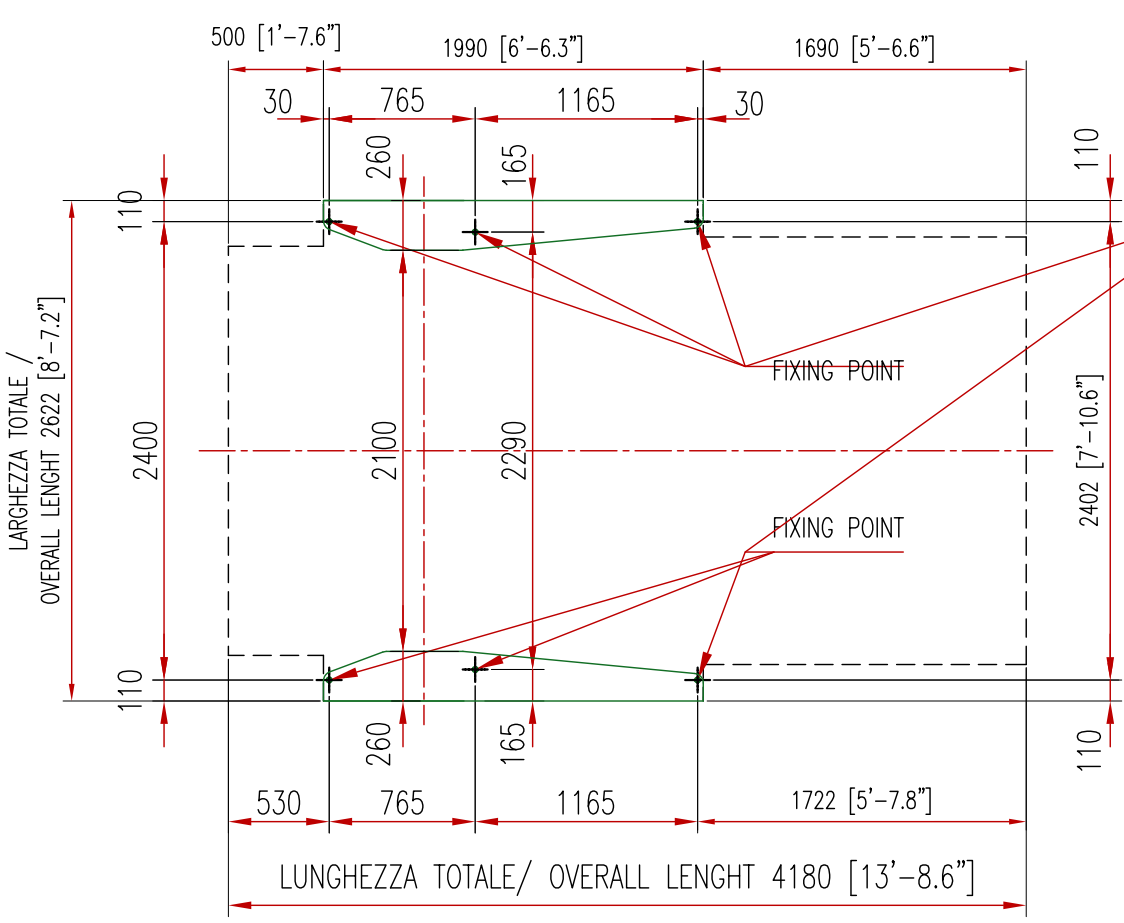
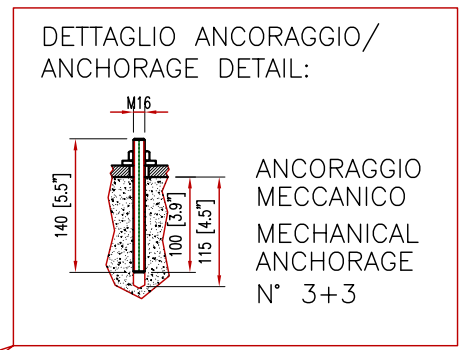
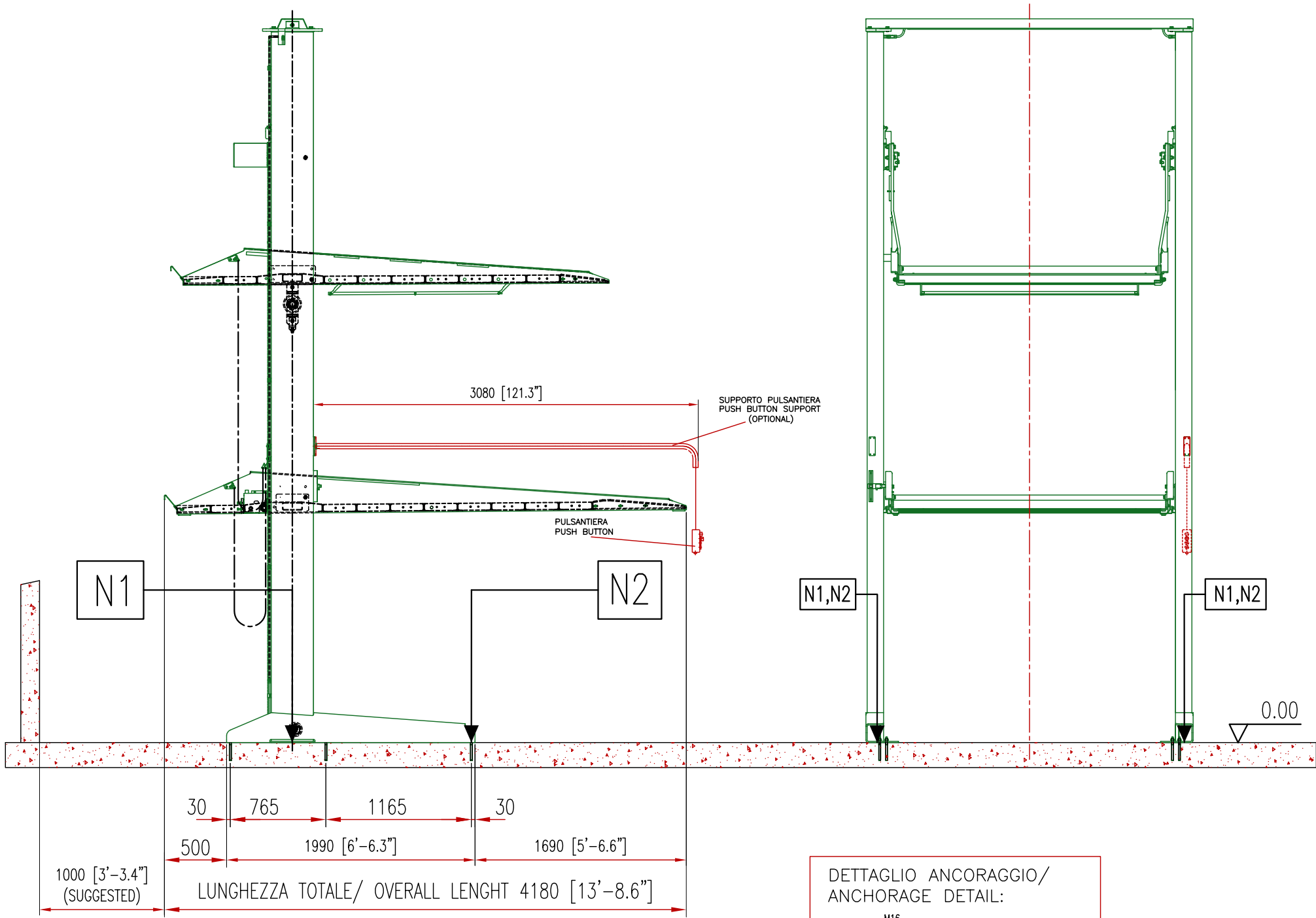
Questo disegno e tutte le informazioni in esso contenute sono di proprietà della O.M.E.R. S.p.A. e non può essere duplicato, reso noto a terzi o usato tutto o in parte senza autorizzazione scritta della O.M.E.R. S.p.A.

The informations contained herein are property of O.M.E.R. S.p.A. This material cannot be reproduced or used, all or in part, without O.M.E.R. S.p.A written authorization.

FILE: \J\COSTRUTTIVI\TRIPARK\TRIPARK 2018\Figurini

COD. 4016020240

REV. A



Rev.	Date	Emesso Issued by	Controllato Checked	Approvato da Approved by	Descrizione Description
A	20/11/2018	F.S.	P.L.	A.C.	UPDATED PROTECTION BAR
Modello Type: TRIPARK 25 - H=5800					
Cliente/Rivenditore Customer/Dealer					Commessa UT Work order UT
Materia prima Raw material					Protezione superficiale Coating treatment
Descrizione Description: PUNTI ANCORAGGIO / FIXING POINT					Trattamento termico Heat treatment
		Materiale Material	Quantità Quantity	Scala Scale: 1:45	Data Date: 18/12/2017
		Peso totale Total weight	Emesso Issued by	Controllato Checked	Approvato da Approved by
Questo disegno e tutte le informazioni in esso contenute sono di proprietà della O.M.E.R. S.p.A. e non può essere duplicato, reso noto a terzi o usato tutto o in parte senza autorizzazione scritta della O.M.E.R. S.p.A.		The informations contained herein are property of O.M.E.R. S.p.A. This material cannot be reproduced or used, all or in part, without O.M.E.R. S.p.A written authorization		FILE: \\J\COSTRUTTIVI\TRIPARK\TRIPARK 2018\Figurini COD. 4016020240	
				REV. A	